

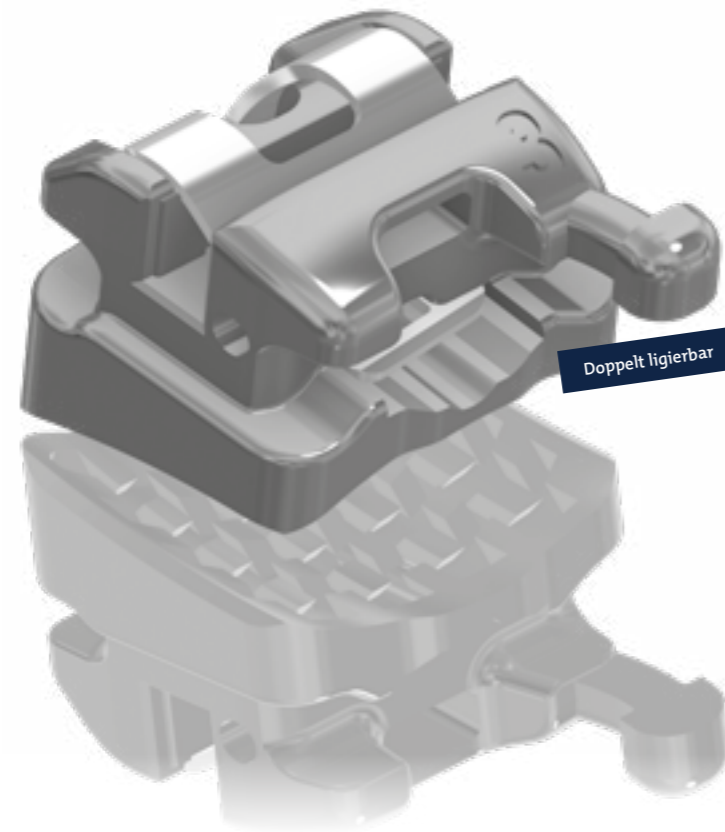
# Metal- Brackets



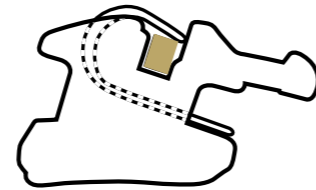
[www.forestadent.com](http://www.forestadent.com)

**FORESTADENT**<sup>®</sup>  
GERMAN PRECISION IN ORTHODONTICS

# BioQuick®

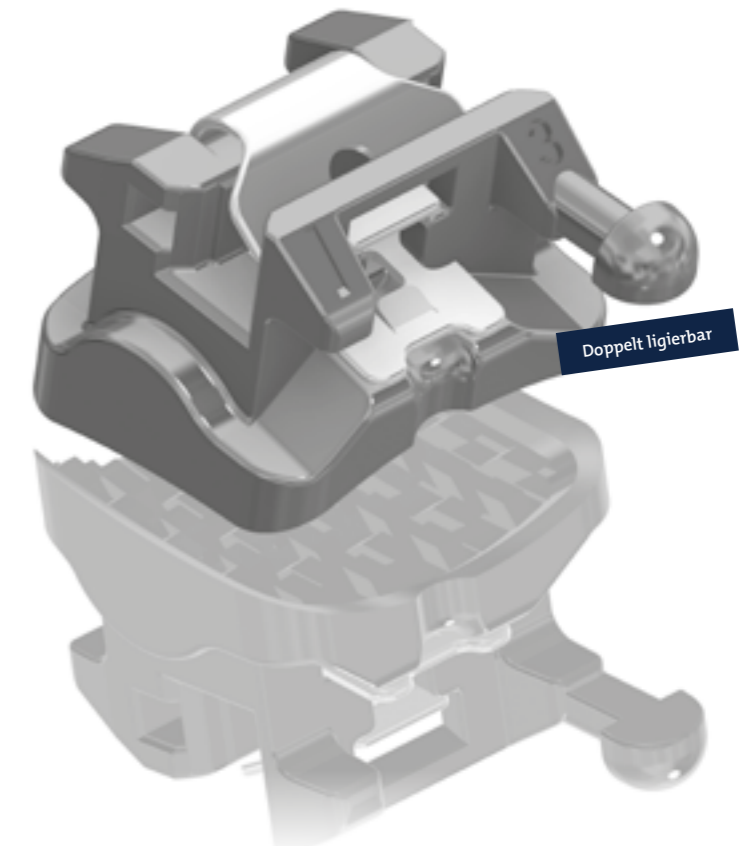


- 1 Clip mit großer vestibulärer Öffnung, die auch die Verwendung von Scalern oder Explorern erlaubt.
- 2 .015" Hilfsslot zur Verwendung von Auxiliaries oder Doppelbogenmechaniken.
- 3 Kontaktrippen über die gesamte Höhe des Slots zur präzisen Torqueübertragung.
- 4 Der umlaufende Padrand vermindert das Überfließen von Kleber und ist mesiodistal abgeschrägt für ein einfacheres Debonding.
- 5 Bracketkörper im Einstückdesign mit bewährter Hakenbasis. Beim Abnehmen der Brackets bleibt der Großteil des Adhesivs auf der Basis und nicht am Zahn haften.

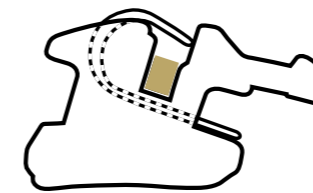


aktiv = BioQuick®  
Bleibt passiv bis .016" x .022",  
aktiv ab .014" x .025"

# BioPassive®

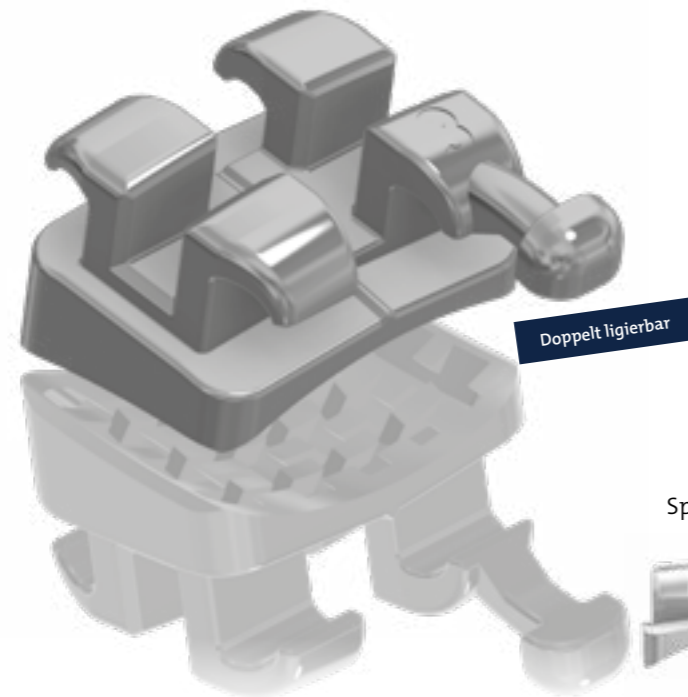


- 1 Tiefer liegender Slot und trichterförmiger Einlauf ermöglichen passive Gleitmechaniken und behält dabei die Vorteile eines aktiven Clips bei.
- 2 .016" x .016" Hilfsslot zur Verwendung von Auxiliaries oder Doppelbogenmechaniken.
- 3 Starker, breiter Clip, der von vestibulär und gingival geöffnet werden kann.
- 4 Der umlaufende Padrand vermindert das Überfließen von Kleber.
- 5 Bracketkörper im Einstückdesign mit bewährter Hakenbasis. Beim Abnehmen der Brackets bleibt der Großteil des Adhesivs auf der Basis und nicht am Zahn haften.

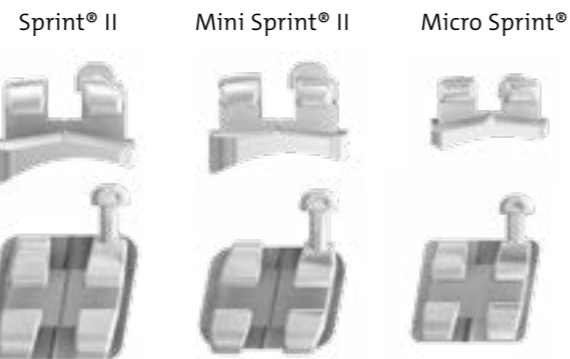


passiv = BioPassive®  
Bleibt passiv bis .017" x .025"  
bzw. .021" x .025"

# Sprint®



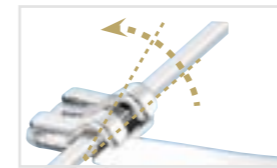
- 1 Erhältlich in 3 Größen: Sprint® II, Mini Sprint® II und Micro Sprint®.
- 2 Durchgehende Mittellinienmarkierung für einfaches Positionieren.
- 3 Der umlaufende Padrand vermindert das Überfließen von Kleber und ist mesiodistal abgeschrägt für ein einfacheres Debonding.
- 4 Geringe Höhe für hohen Tragekomfort und gute Ästhetik.
- 5 Bracketkörper im Einstückdesign mit bewährter Hakenbasis. Beim Abnehmen der Brackets bleibt der Großteil des Adhesivs auf der Basis und nicht am Zahn haften.



# 2D® Lingual



- 1 Verschlussklammern für sicheres Einlagern der Bögen von okklusal.
- 2 Extrem flaches Design. Höhe je nach Variante 1,3 - 1,65 mm.
- 3 Leichtes Öffnen der Klammern durch angebrachte Schräge.
- 4 Einfaches, direktes Kleben ohne Labor möglich.
- 5 Erlaubt unsichtbare Hybridbehandlungen in Verbindung mit Alignern.



Mini Ants für bessere Rotationskontrolle bei starkem Engstand



Lingualröhrchen mit größerem Haken zum Einhängen intermaxilärer Züge

Weitere Varianten der 2D® Lingual Brackets finden Sie im Katalog.

# Bögen

<b>BioStarter® / BioTorque®</b> <b>FEATURES</b> » Thermoaktiv » River Finish Gold » NiTi » Plasma-Behandlung <b>PREMIUMBÖGEN*</b>	<b>Titanol® Budget</b> <b>FEATURES</b> » Thermoaktiv » NiTi <b>STANDARDBÖGEN</b>	<b>Titanol® Low Force</b> <b>FEATURES</b> » Superelastisch » River Finish Gold » NiTi <b>PREMIUMBÖGEN*</b>	<b>Titanol® SE</b> <b>FEATURES</b> » Superelastisch » NiTi <b>STANDARDBÖGEN</b>
---	--	---	---

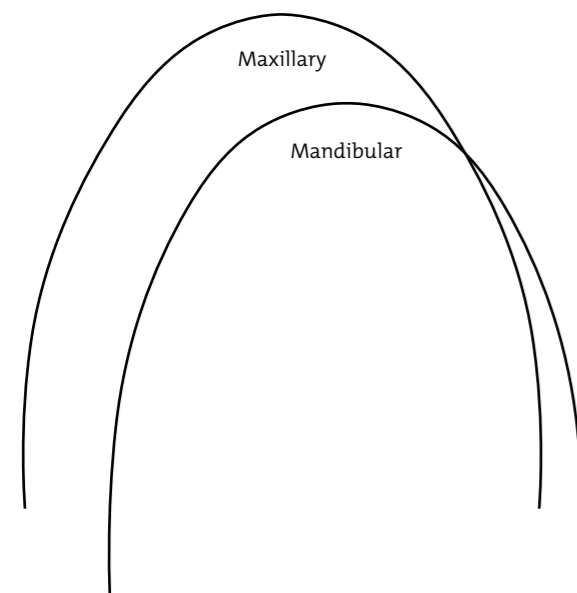
## \*River Finish Gold



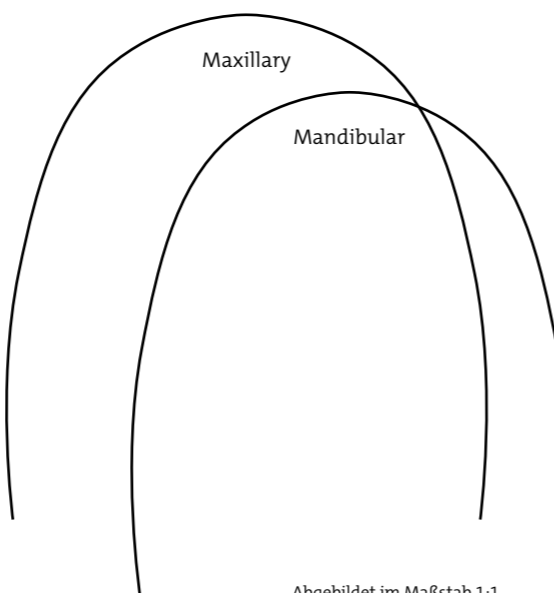
Um Bögen herzustellen, muss man sich nicht seit Generationen mit Oberflächenpolitur beschäftigen, aber es ist enorm hilfreich. Inspiriert durch die glatte Oberfläche von Flusssteinen, werden FORESTADENT Premium-Bögen mit der River Finish Gold Oberfläche einem einzigartigen Behandlungsprozess unterzogen. Das Ergebnis sind ultraglatte Bögen mit geringer Reibung – ca. 30% weniger Friktion als Standardoberflächen. Die beste Grundlage für Ihre perfekten Behandlungsergebnisse.

## Die FORESTADENT Bogenformen

### Euro-Smile-Form



### Straight-Arch-Form

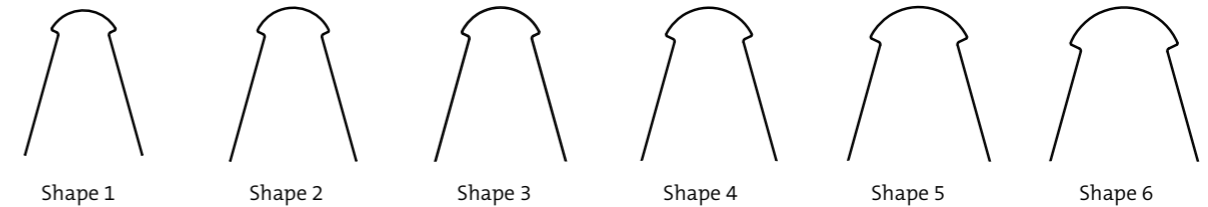


Abgebildet im Maßstab 1:1

## BioLingual®

BioLingual® sind pilzförmig vorgeformte Bögen für die Lingualtechnik. Sie verfügen über die gleichen Eigenschaften wie unsere BioStarter® / BioTorque® Bögen (siehe links).

BioLingual® Bögen sind in sechs verschiedenen Shapes und jeweils in den Abmessungen .012" | .014" | .016" erhältlich.



## Nanda BT3 Beta Titanium

Die Nanda BT3-Bögen sind die dritte Generation von Titan-Molybdän-Drähten. Sie bieten herausragende Eigenschaften wie eine sehr gute Form- und Biegebarkeit, ein 60-65% niedrigeres Elastizitätsmodul als Stahl, eine speziell polierte Oberfläche für verbesserte Gleitmechaniken und sind für Nickelallergiker geeignet.

Nanda BT3-Bögen sind in folgenden Abmessungen erhältlich: .016" x .022" | .016" x .025" | .017" x .025" | .019" x .025" | .021" x .025"



Weitere Drahtbögen wie z.B. DuoForce®, Nanda Braided Copper NiTi, Spee, Stahl, FORESTAFLEX und die MB 5.0-Bögen in ihren spezifischen Formen finden Sie in unserem Katalog.

# Bänder und Bukkalröhrchen

## Molarenbänder



W-Fit Form (1.+2. Molar)

- klassische Form
- mittelhartes Bandmaterial



Dura-Fit® Form (1. Molar)

- ausgeprägte anatomische Kontur
- hartes Bandmaterial
- laseraufgeraute Bandinnenseite für verbesserte Retention



Linguenschlüssel

- mit Stopperkantung
- offen
- mit / ohne Haken – verschiedene Varianten
- z.B. für Palatal Bar und Quad Helix

- 1 Perfekter anatomischer Sitz durch linguale und bukkale Adaption und Einschnitte.
- 2 Lasermarkierung.
- 3 Leichtes Setzen durch approximal verringerte Bandstärke.
- 4 Wahlweise mit oder ohne linguale Setzlasche.
- 5 Statistisch berechnete Sortimente (100, 200, 400 Bänder) in bis zu 32 Größen.



## Aufschweißdienst

Auf FORESTADENT Bänder können alle in diesem Katalog aufgeführten Bukkalröhrchen, Linguenschlüssel sowie Brackets in den Prescriptions Roth, Standard Ricketts und Standard Edgewise kostenlos aufgeschweißt werden. Sonderschweißungen sind vom Umtausch ausgeschlossen. Fremdfabrikate können gegen Aufpreis ohne Garantieleistung aufgeschweißt werden.

## Tulip Bukkalröhrchen

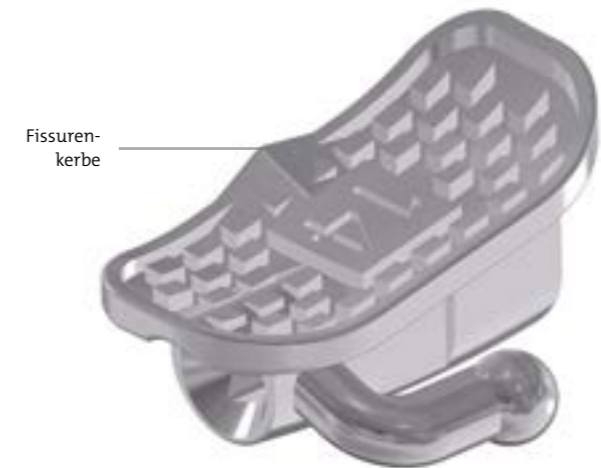


Die Tulip Bukkalröhrchen verdanken ihren Namen dem tulpenförmigen Einführtrichter. Er ist besonders groß dimensioniert, sodass sich Drahtbögen schnell und einfach einführen lassen. Ihre Patienten freuen sich über das äußerst flache Profil, das hohen Komfort garantiert.

## Comfort Line 3D Bukkalröhrchen

Comfort Line 3D Bukkalröhrchen sind unsere bewährten Klassiker mit optimiertem, kleinem und anatomisch geformten Pad. Sie sind im MIM-Verfahren in einem Stück inklusive Klebebasis hergestellt und darüber hinaus auch bei Nickelallergien geeignet. Das smarte Design der 3D-Basis sorgt für hohe Haftwerte und erlaubt gleichzeitig ein sicheres und komfortables Debonding. Teilweise sind sie mit Fissurenkerbe oder auf adaptivem MIM-Pad erhältlich. Dieses ermöglicht Ihnen die Klebebasis an die Zahnanatomie anzupassen.

## Comfort Line 3D



Fissurenkerbe



Im Auslieferungszustand

Nach der Anpassung an den Zahn

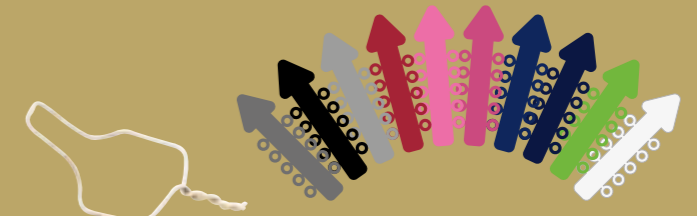
## Klebe pads

Klebe pads gibt es in den Varianten Klein, Groß und Big Foot. Je nach Bukkalröhrchen und Verwendungszweck können hier auf Wunsch auch eigene Kombinationen von Ihnen gewählt werden.



- 1 Klein: z.B. für zweite Molaren oder nicht vollständig durchgebrochene Kronen
- 2 Groß: Standard bei Doppel- und Dreifach-Bukkalröhrchen
- 3 Big Foot: leicht an Zahnkontur anpassbares, extra großes Pad

Ligaturen, Elastics, Ketten, Instrumente, Reliance Produkte und vieles mehr finden Sie in unserem Katalog.



**FORESTADENT**

Bernhard Förster GmbH  
Westliche Karl-Friedrich-Str. 151  
75172 Pforzheim (Germany)  
Phone: +49 (0) 7231 459-0  
Fax: +49 (0) 7231 459-102  
[www.forestadent.com](http://www.forestadent.com)  
[info@forestadent.com](mailto:info@forestadent.com)

**FORESTADENT**<sup>®</sup>  
GERMAN PRECISION IN ORTHODONTICS