

Sprint® Brackets & Mini-Sprint® Brackets – Moderne Präzisionsbrackets für Ihre Praxis

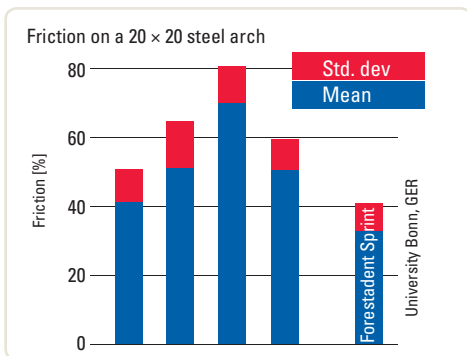
Sprint® Brackets & Mini-Sprint® Brackets – Modern Precision Brackets for your Practice



Das Sprint® und das Mini-Sprint® Bracket sind Einstück-Brackets aus nickelfreiem Edelstahl, die im MIM-Verfahren gespritzt und anschließend gehärtet und hochglanzpoliert werden. Mini-Sprint® Brackets sind die kleinere und ästhetischere Alternative zu den normal großen Sprint® Brackets. Sie sind für den Ober- und Unterkiefer von 5 bis 5 erhältlich. Durch die Beibehaltung der mesio-distalen Breite ist eine identische Rotationskontrolle gewährleistet. Abb. rechts: Die neuen Mini Sprint® Brackets bieten die selbe Rotationskontrolle wie Sprint® Brackets.

The Sprint® and Mini-Sprint® bracket are one piece brackets made of stainless steel using MIM technique (Metal Injection Moulding). They are nickel free and highly polished for perfect appearance. Mini Sprint® brackets are aesthetically more pleasing than standard Sprint® brackets. They are available for the area of high aesthetic value meaning from 5 to 5 for both the upper and lower arch. They provide an ideal mesial-distal dimension for uncompromised rotational control.

Fig. left: The new Mini Sprint® brackets provide the same uncompromised rotational control like the Sprint® brackets.



Schnelle Erfolge

Schrägen am Slot verringern die Reibung des Bogens im Slot erheblich. Die folglich verbesserte Kraftübertragung führt zu schnellen Behandlungserfolgen.

Speedy Success

Rounded edges in the slot and super smooth surfaces significantly reduce friction and shorten treatment time.

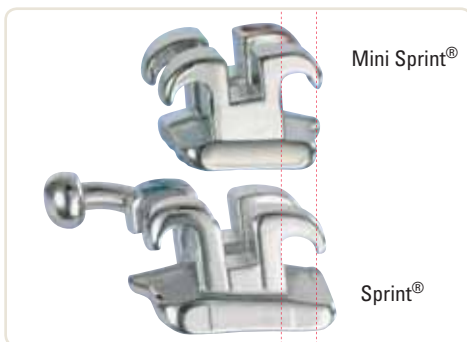


Zuverlässig

Hakenförmige Hinterschnidungen auf der Basis ermöglichen eine 30 % höhere Haftung als bei einer Gitternetzbasis. Beim Abnehmen der Brackets haftet ein signifikant hoher Anteil Kleber auf der Basis und nicht am Zahn.

Reliable

The unique, patented 3D bonding base provides 30 % increased bond strength compared to conventional mesh base. Debonding is easy, reliable and efficient. Most of the adhesive stays on the bracket base and not on the tooth.



Anwenderfreundlich

Sprint® und Mini-Sprint® Brackets verfügen über weit hinterschnittene Ligaturenflügel für komfortables Mehrfachligieren. Die Pilzform der Haken sorgen für einen besseren Sitz der Elastiks. Die Mittenmarkierung vereinfacht das Setzen des Brackets zur klinischen Krone.

User Friendly

Sprint® and Mini-Sprint® brackets feature deep tie wings for easy and secure double ligation. The mushroom shaped ball hooks prevent elastics from dislodging. The long axis scribe line allows a better placement along the clinical crown.



Hochwertig

Für die Herstellung der Sprint® und Mini-Sprint® Brackets werden Spezialwerkstoffe verwendet. Somit sind eine hohe Stabilität und Bruchsicherheit der Haken, Korrosionsresistenz und Allergieverträglichkeit für den Patienten (nickelfrei) gewährleistet.**

High Quality

Only high tech materials are used for uncompromised product performance. Superior corrosion resistance and Ni-FREE raw material makes Mini-Sprint® brackets suitable for nickel allergy patients.**

Nickel free. Acc. to the report of Prof. Dr. H. F. Kappert, University of Freiburg, dtd. March 8, 1999

Mini-Mono® Brackets – Klassische Qualitätsbrackets für Ihre Praxis

Mini-Mono® Brackets – Classical Quality Brackets for your Practice



Mini-Mono® Brackets sind im traditionellen Fräsverfahren hergestellte Stahlbrackets mit der bewährten Gitternetzbasis. Die patientenfreundlichen Rundungen der Flügel und die Hochglanzpolitur machen einen hervorragenden optischen Eindruck. Das Mini-Mono® Bracket ist in verschiedenen Profilen und Systemen erhältlich.

Mini-Mono® Brackets are made of stainless steel using the traditional milling technique with a traditional mesh base. The high quality finish makes it comfortable for the patient and guarantees excellent aesthetics. The Mini-Mono® bracket is available in different profiles and systems.



N-Profil

Das Mini-Mono® N ist ein normalgroßes Metallbracket. Seine Größe erleichtert dem Behandler die Handhabung des Brackets und die Kontrolle der Zahnbewegungen.

N-Profile

The Mini-Mono® N is a normal sized metal bracket. Its size eases the handling of the bracket for the clinician and gives excellent control for teeth movements.



S-Profil

Das Mini-Mono® S ist ein extra kleines Metallbracket. Die Kontrolle der Zahnbewegung ist durch die gleiche mesio-distale Breite wie beim N-Profil gewährleistet.

S-Profile

The Mini-Mono® S is a small metal bracket. The mesial-distal width is similar to the standard brackets and guarantees a good rotational control.



S-Profil

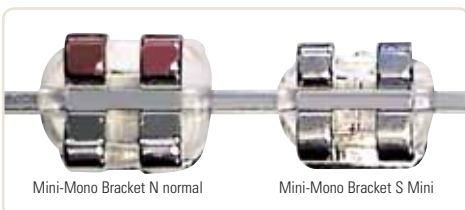
Low-Profil S₂

Low-Profile

Für höheren Tragekomfort.

Low-Profile

For increased patient comfort.



Mini-Mono Bracket N normal

Mini-Mono Bracket S Mini

Rotationskontrolle

Der mesio-distale Abstand ist für alle Mini-Mono® Brackets gleich, um eine gute Rotationskontrolle zu ermöglichen.

Rotational Control

The mesial-distal width is even for all Mini-Mono® brackets to guarantee good rotational control.



Anwenderfreundlich

Die Pilzform der Haken sorgt für einen besseren Sitz der Elastiks. Die Mittenmarkierung vereinfacht das Setzen des Brackets zur klinischen Krone.

User friendly

The mushroom shaped ball hooks prevent elastics from dislodging. The long axis scribe line allows a better placement along the clinical crown.

Mini Sprint® Brackets – Starter Kits



Roth-System

Slot .018"

CE 0297

707-1131	Starter Kit Mini Sprint® Brackets* ohne Haken, 20 Fallsätze, 5 – 5	Starter Kit Mini Sprint® Brackets* without hook, 20 cases, 5 – 5
707-1132	Starter Kit Mini Sprint® Brackets* 3 mit Haken, 20 Fallsätze, 5 – 5	Starter Kit Mini Sprint® Brackets* 3 with hook, 20 cases, 5 – 5
707-1133	Starter Kit Mini Sprint® Brackets* 3–5 mit Haken, 20 Fallsätze, 5 – 5	Starter Kit Mini Sprint® Brackets* 3–5 with hook, 20 cases, 5 – 5

Slot .022"

CE 0297

707-1134	Starter Kit Mini Sprint® Brackets* ohne Haken, 20 Fallsätze, 5 – 5	Starter Kit Mini Sprint® Brackets* without hook, 20 cases, 5 – 5
707-1135	Starter Kit Mini Sprint® Brackets* 3 mit Haken, 20 Fallsätze, 5 – 5	Starter Kit Mini Sprint® Brackets* 3 with hook, 20 cases, 5 – 5
707-1136	Starter Kit Mini Sprint® Brackets* 3–5 mit Haken, 20 Fallsätze, 5 – 5	Starter Kit Mini Sprint® Brackets* 3–5 with hook, 20 cases, 5 – 5
	*Zusätzlich in allen Kits enthalten: 2 Packungen BioStarter-Bögen .012", OK + UK 2 Packungen BioTorque-Bögen .016" x .022", OK + UK 100 vorgeformte Stahlligaturen nach Dr. Ch. Sander	*additional contents in every kit: 2 pack BioStarter-archwires .012", max. + mand. 2 pack BioTorque-archwires .016" x .022", max. + mand. 100 steel-ligatures acc. to Dr. Ch. Sander

Mini Sprint® Brackets – Starter Kits



2



McLaughlin/Bennett/Trevisi-System

Slot .018"

CE 0297

707-1231	Starter Kit Mini Sprint® Brackets* ohne Haken, 20 Fallsätze, 5 – 5	Starter Kit Mini Sprint® Brackets* without hook, 20 cases, 5 – 5
707-1232	Starter Kit Mini Sprint® Brackets* 3 mit Haken, 20 Fallsätze, 5 – 5	Starter Kit Mini Sprint® Brackets* 3 with hook, 20 cases, 5 – 5
707-1233	Starter Kit Mini Sprint® Brackets* 3–5 mit Haken, 20 Fallsätze, 5 – 5	Starter Kit Mini Sprint® Brackets* 3–5 with hook, 20 cases, 5 – 5

Slot .022"

CE 0297

707-1234	Starter Kit Mini Sprint® Brackets* ohne Haken, 20 Fallsätze, 5 – 5	Starter Kit Mini Sprint® Brackets* without hook, 20 cases, 5 – 5
707-1235	Starter Kit Mini Sprint® Brackets* 3 mit Haken, 20 Fallsätze, 5 – 5	Starter Kit Mini Sprint® Brackets* 3 with hook, 20 cases, 5 – 5
707-1236	Starter Kit Mini Sprint® Brackets* 3–5 mit Haken, 20 Fallsätze, 5 – 5	Starter Kit Mini Sprint® Brackets* 3–5 with hook, 20 cases, 5 – 5

***Zusätzlich in allen Kits enthalten:**
2 Packungen BioStarter-Bögen .012", OK + UK
2 Packungen BioTorque-Bögen .016" x .022", OK + UK
100 vorgeformte Stahlligaturen nach Dr. Ch. Sander

***Additional contents in every kit:**
2 pack BioStarter-archwires .012", max. + mand.
2 pack BioTorque-archwires .016" x .022", max. + mand.
100 steel-ligatures acc. to Dr. Ch. Sander



Slot .018"

Roth System

MAXILLARY

CE 0297

	788-0513	788-0513	788-0313	788-0203	788-0103	787-0103	787-0203	787-0313	787-0513	787-0513
	788-0503	788-0503	788-0303	—	—	—	—	787-0303	787-0503	787-0503
Torque	-7°	-7°	-2°	+8°	+12°	+12°	+8°	-2°	-7°	-7°
Angulation	0°	0°	+11°	+9°	+5°	+5°	+9°	+11°	0°	0°
In/Out	0,9	0,9	0,9	1,5	1,0	1,0	1,5	0,9	0,9	0,9
Rotation	2° distal	2° distal	4° mesial	—	—	—	—	4° mesial	2° distal	2° distal
Torque	-22°	-17°	-10°	0°	0°	0°	0°	-10°	-17°	-22°
Angulation	0°	0°	+7°	0°	0°	0°	0°	+7°	0°	0°
In/Out	0,7	0,7	0,9	1,5	1,5	1,5	1,5	0,9	0,7	0,7
Rotation	4° distal	4° distal	2° mesial	—	—	—	—	2° mesial	4° distal	4° distal
	788-1613	788-1513	788-1413	787-1203	787-1203	787-1203	787-1203	787-1413	787-1513	787-1613
	788-1603	788-1503	788-1403	788-1213	788-1213	787-1213	787-1213	787-1403	787-1503	787-1603

MANDIBULAR

Fälle/Cases	1	5	10
Brackets	20	100	200
	706-1001	706-1002	706-1003
3	706-1006	706-1007	706-1008
3-5	706-1011	706-1012	706-1013

Bänder und Bukkalröhrchen siehe Seite 4.6 - 4.9/Bands and buccal tubes see page 4.6 - 4.9



Mini Sprint®

Slot .022"

Roth System

MAXILLARY

CE 0297

	788-0511	788-0511	788-0311	788-0201	788-0101	787-0101	787-0201	787-0311	787-0511	787-0511
	788-0501	788-0501	788-0301	—	—	—	—	787-0301	787-0501	787-0501
Torque	-7°	-7°	-2°	+8°	+12°	+12°	+8°	-2°	-7°	-7°
Angulation	0°	0°	+11°	+9°	+5°	+5°	+9°	+11°	0°	0°
In/Out	0,9	0,9	0,9	1,5	1,0	1,0	1,5	0,9	0,9	0,9
Rotation	2° distal	2° distal	4° mesial	—	—	—	—	4° mesial	2° distal	2° distal
Torque	-22°	-17°	-10°	0°	0°	0°	0°	-10°	-17°	-22°
Angulation	0°	0°	+7°	0°	0°	0°	0°	+7°	0°	0°
In/Out	0,7	0,7	0,9	1,5	1,5	1,5	1,5	0,9	0,7	0,7
Rotation	4° distal	4° distal	2° mesial	—	—	—	—	2° mesial	4° distal	4° distal
	788-1611	788-1511	788-1411	787-1201	787-1201	787-1201	787-1201	787-1411	787-1511	787-1611
	788-1601	788-1501	788-1401	788-1211	788-1211	787-1211	787-1211	787-1401	787-1501	787-1601

MANDIBULAR

Fälle/Cases	1	5	10
Brackets	20	100	200
	706-1016	706-1017	706-1018
3	706-1021	706-1022	706-1023
3-5	706-1026	706-1027	706-1028

Bänder und Bukkalröhrchen siehe Seite 4.6 - 4.9/Bands and buccal tubes see page 4.6 - 4.9



Mini Sprint®



Slot .018"

*McLaughlin/Bennett/Trevisi-System**

MAXILLARY

CE 0297

	780-0513	780-0413	780-0313	780-0203	780-0103	779-0103	779-0203	779-0313	779-0413	779-0513
	780-0503	780-0403	780-0303	-	-	-	-	779-0303	779-0403	779-0503
Torque	-7 °	-7 °	-7 °	+10 °	+17 °	+17 °	+10 °	-7 °	-7 °	-7 °
Angulation	0 °	0 °	+8 °	+8 °	+4 °	+4 °	+8 °	+8 °	0 °	0 °
In/Out	1,3	0,9	0,9	1,5	1,0	1,0	1,5	0,9	0,9	1,3
Rotation										
Torque	-17 °	-12 °	-6 °	-6 °	-6 °	-6 °	-6 °	-6 °	-12 °	-17 °
Angulation	+2 °	+2 °	+3 °	0 °	0 °	0 °	0 °	+3 °	+2 °	+2 °
In/Out	0,7	0,7	0,9	1,5	1,5	1,5	1,5	0,9	0,7	0,7
Rotation										
	780-1613	780-1513	780-1413	780-1203	780-1203	780-1203	780-1203	779-1413	779-1513	779-1613
	780-1603	780-1503	780-1403	780-1213	780-1213	779-1213	779-1213	779-1403	779-1503	779-1603

MANDIBULAR

Fälle/Cases	1	5	10
Brackets	20	100	200
	706-1031	706-1032	706-1033
3	706-1036	706-1037	706-1038
3-5	706-1041	706-1042	706-1043

Bänder und Bukkalröhrchen siehe Seite 4.10 - 4.11/Bands and buccal tubes see page 4.10 - 4.11



Mini Sprint®

Slot .022"

*McLaughlin/Bennett/Trevisi-System**

MAXILLARY

CE 0297

	780-0511	780-0411	780-0311	780-0201	780-0101	779-0101	779-0201	779-0311	779-0411	779-0511
	780-0501	780-0401	780-0301	-	-	-	-	779-0301	779-0401	779-0501
Torque	-7 °	-7 °	-7 °	+10 °	+17 °	+17 °	+10 °	-7 °	-7 °	-7 °
Angulation	0 °	0 °	+8 °	+8 °	+4 °	+4 °	+8 °	+8 °	0 °	0 °
In/Out	1,3	0,9	0,9	1,5	1,0	1,0	1,5	0,9	0,9	1,3
Rotation										
Torque	-17 °	-12 °	-6 °	-6 °	-6 °	-6 °	-6 °	-6 °	-12 °	-17 °
Angulation	+2 °	+2 °	+3 °	0 °	0 °	0 °	0 °	+3 °	+2 °	+2 °
In/Out	0,7	0,7	0,9	1,5	1,5	1,5	1,5	0,9	0,7	0,7
Rotation										
	780-1611	780-1511	780-1411	780-1201	780-1201	780-1201	780-1201	779-1411	779-1511	779-1611
	780-1601	780-1501	780-1401	780-1211	780-1211	780-1211	780-1211	779-1401	779-1501	779-1601

MANDIBULAR

Fälle/Cases	1	5	10
Brackets	20	100	200
	706-1046	706-1047	706-1048
3	706-1051	706-1052	706-1053
3-5	706-1056	706-1057	706-1058

Bänder und Bukkalröhrchen siehe Seite 4.10 - 4.11/Bands and buccal tubes see page 4.10 - 4.11