

# Sprint® Brackets & Mini-Sprint® Brackets – Moderne Präzisionsbrackets für Ihre Praxis

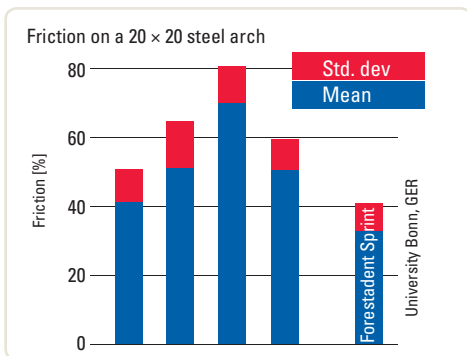
## Sprint® Brackets & Mini-Sprint® Brackets – Modern Precision Brackets for your Practice



Das Sprint® und das Mini-Sprint® Bracket sind Einstück-Brackets aus nickelfreiem Edelstahl, die im MIM-Verfahren gespritzt und anschließend gehärtet und hochglanzpoliert werden. Mini-Sprint® Brackets sind die kleinere und ästhetischere Alternative zu den normal großen Sprint® Brackets. Sie sind für den Ober- und Unterkiefer von 5 bis 5 erhältlich. Durch die Beibehaltung der mesio-distalen Breite ist eine identische Rotationskontrolle gewährleistet. Abb. rechts: Die neuen Mini Sprint® Brackets bieten die selbe Rotationskontrolle wie Sprint® Brackets.

The Sprint® and Mini-Sprint® bracket are one piece brackets made of stainless steel using MIM technique (Metal Injection Moulding). They are nickel free and highly polished for perfect appearance. Mini Sprint® brackets are aesthetically more pleasing than standard Sprint® brackets. They are available for the area of high aesthetic value meaning from 5 to 5 for both the upper and lower arch. They provide an ideal mesial-distal dimension for uncompromised rotational control.

Fig. left: The new Mini Sprint® brackets provide the same uncompromised rotational control like the Sprint® brackets.



### Schnelle Erfolge

Schrägen am Slot verringern die Reibung des Bogens im Slot erheblich. Die folglich verbesserte Kraftübertragung führt zu schnellen Behandlungserfolgen.

### Speedy Success

Rounded edges in the slot and super smooth surfaces significantly reduce friction and shorten treatment time.

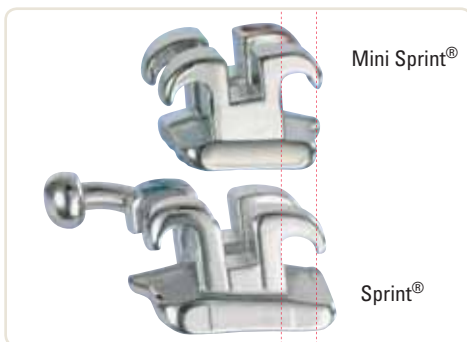


### Zuverlässig

Hakenförmige Hinterschnidungen auf der Basis ermöglichen eine 30 % höhere Haftung als bei einer Gitternetzbasis. Beim Abnehmen der Brackets haftet ein signifikant hoher Anteil Kleber auf der Basis und nicht am Zahn.

### Reliable

The unique, patented 3D bonding base provides 30 % increased bond strength compared to conventional mesh base. Debonding is easy, reliable and efficient. Most of the adhesive stays on the bracket base and not on the tooth.



### Anwenderfreundlich

Sprint® und Mini-Sprint® Brackets verfügen über weit hinterschnittene Ligaturenflügel für komfortables Mehrfachligieren. Die Pilzform der Haken sorgen für einen besseren Sitz der Elastiks. Die Mittenmarkierung vereinfacht das Setzen des Brackets zur klinischen Krone.

### User Friendly

Sprint® and Mini-Sprint® brackets feature deep tie wings for easy and secure double ligation. The mushroom shaped ball hooks prevent elastics from dislodging. The long axis scribe line allows a better placement along the clinical crown.



### Hochwertig

Für die Herstellung der Sprint® und Mini-Sprint® Brackets werden Spezialwerkstoffe verwendet. Somit sind eine hohe Stabilität und Bruchsicherheit der Haken, Korrosionsresistenz und Allergieverträglichkeit für den Patienten (nickelfrei) gewährleistet.\*\*

### High Quality

Only high tech materials are used for uncompromised product performance. Superior corrosion resistance and Ni-FREE raw material makes Mini-Sprint® brackets suitable for nickel allergy patients.\*\*

\*Nickel free\*. Acc. to the report of Prof. Dr. H. F. Kappert, University of Freiburg, dtd. March 8, 1999

## Mini-Mono® Brackets – Klassische Qualitätsbrackets für Ihre Praxis

## Mini-Mono® Brackets – Classical Quality Brackets for your Practice



Mini-Mono® Brackets sind im traditionellen Fräsverfahren hergestellte Stahlbrackets mit der bewährten Gitternetzbasis. Die patientenfreundlichen Rundungen der Flügel und die Hochglanzpolitur machen einen hervorragenden optischen Eindruck. Das Mini-Mono® Bracket ist in verschiedenen Profilen und Systemen erhältlich.

Mini-Mono® Brackets are made of stainless steel using the traditional milling technique with a traditional mesh base. The high quality finish makes it comfortable for the patient and guarantees excellent aesthetics. The Mini-Mono® bracket is available in different profiles and systems.



### N-Profil

Das Mini-Mono® N ist ein normalgroßes Metallbracket. Seine Größe erleichtert dem Behandler die Handhabung des Brackets und die Kontrolle der Zahnbewegungen.

### N-Profile

The Mini-Mono® N is a normal sized metal bracket. Its size eases the handling of the bracket for the clinician and gives excellent control for teeth movements.



### S-Profil

Das Mini-Mono® S ist ein extra kleines Metallbracket. Die Kontrolle der Zahnbewegung ist durch die gleiche mesio-distale Breite wie beim N-Profil gewährleistet.

### S-Profile

The Mini-Mono® S is a small metal bracket. The mesial-distal width is similar to the standard brackets and guarantees a good rotational control.

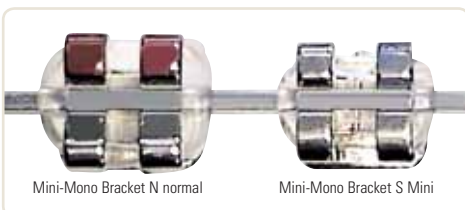


### Low-Profile

Für höheren Tragekomfort.

### Low-Profile

For increased patient comfort.



### Rotationskontrolle

Der mesio-distale Abstand ist für alle Mini-Mono® Brackets gleich, um eine gute Rotationskontrolle zu ermöglichen.

### Rotational Control

The mesial-distal width is even for all Mini-Mono® brackets to guarantee good rotational control.



### Anwenderfreundlich

Die Pilzform der Haken sorgt für einen besseren Sitz der Elastiks. Die Mittenmarkierung vereinfacht das Setzen des Brackets zur klinischen Krone.

### User friendly

The mushroom shaped ball hooks prevent elastics from dislodging. The long axis scribe line allows a better placement along the clinical crown.

# Mini Sprint® Brackets – Starter Kits



## Roth-System

### Slot .018"

CE 0297

707-1131	<b>Starter Kit Mini Sprint® Brackets*</b> ohne Haken, 20 Fallsätze, 5 – 5	<b>Starter Kit Mini Sprint® Brackets*</b> without hook, 20 cases, 5 – 5
707-1132	<b>Starter Kit Mini Sprint® Brackets*</b> 3 mit Haken, 20 Fallsätze, 5 – 5	<b>Starter Kit Mini Sprint® Brackets*</b> 3 with hook, 20 cases, 5 – 5
707-1133	<b>Starter Kit Mini Sprint® Brackets*</b> 3–5 mit Haken, 20 Fallsätze, 5 – 5	<b>Starter Kit Mini Sprint® Brackets*</b> 3–5 with hook, 20 cases, 5 – 5

### Slot .022"

CE 0297

707-1134	<b>Starter Kit Mini Sprint® Brackets*</b> ohne Haken, 20 Fallsätze, 5 – 5	<b>Starter Kit Mini Sprint® Brackets*</b> without hook, 20 cases, 5 – 5
707-1135	<b>Starter Kit Mini Sprint® Brackets*</b> 3 mit Haken, 20 Fallsätze, 5 – 5	<b>Starter Kit Mini Sprint® Brackets*</b> 3 with hook, 20 cases, 5 – 5
707-1136	<b>Starter Kit Mini Sprint® Brackets*</b> 3–5 mit Haken, 20 Fallsätze, 5 – 5	<b>Starter Kit Mini Sprint® Brackets*</b> 3–5 with hook, 20 cases, 5 – 5
	<b>*Zusätzlich in allen Kits enthalten:</b> 2 Packungen BioStarter-Bögen .012", OK + UK 2 Packungen BioTorque-Bögen .016" x .022", OK + UK 100 vorgeformte Stahl Ligaturen nach Dr. Ch. Sander	<b>*additional contents in every kit:</b> 2 pack BioStarter-archwires .012", max. + mand. 2 pack BioTorque-archwires .016" x .022", max. + mand. 100 steel-ligatures acc. to Dr. Ch. Sander

## Mini Sprint® Brackets – Starter Kits



2



### McLaughlin/Bennett/Trevisi-System

#### Slot .018"

CE 0297

707-1231	<b>Starter Kit Mini Sprint® Brackets*</b> ohne Haken, 20 Fallsätze, 5 – 5	<b>Starter Kit Mini Sprint® Brackets*</b> without hook, 20 cases, 5 – 5
707-1232	<b>Starter Kit Mini Sprint® Brackets*</b> 3 mit Haken, 20 Fallsätze, 5 – 5	<b>Starter Kit Mini Sprint® Brackets*</b> 3 with hook, 20 cases, 5 – 5
707-1233	<b>Starter Kit Mini Sprint® Brackets*</b> 3–5 mit Haken, 20 Fallsätze, 5 – 5	<b>Starter Kit Mini Sprint® Brackets*</b> 3–5 with hook, 20 cases, 5 – 5

#### Slot .022"

CE 0297

707-1234	<b>Starter Kit Mini Sprint® Brackets*</b> ohne Haken, 20 Fallsätze, 5 – 5	<b>Starter Kit Mini Sprint® Brackets*</b> without hook, 20 cases, 5 – 5
707-1235	<b>Starter Kit Mini Sprint® Brackets*</b> 3 mit Haken, 20 Fallsätze, 5 – 5	<b>Starter Kit Mini Sprint® Brackets*</b> 3 with hook, 20 cases, 5 – 5
707-1236	<b>Starter Kit Mini Sprint® Brackets*</b> 3–5 mit Haken, 20 Fallsätze, 5 – 5	<b>Starter Kit Mini Sprint® Brackets*</b> 3–5 with hook, 20 cases, 5 – 5

**\*Zusätzlich in allen Kits enthalten:**  
2 Packungen BioStarter-Bögen .012", OK + UK  
2 Packungen BioTorque-Bögen .016" x .022", OK + UK  
100 vorgeformte Stahlligaturen nach Dr. Ch. Sander

**\*Additional contents in every kit:**  
2 pack BioStarter-archwires .012", max. + mand.  
2 pack BioTorque-archwires .016" x .022", max. + mand.  
100 steel-ligatures acc. to Dr. Ch. Sander



**Slot .018"**

**Roth System**

**MAXILLARY**

CE 0297

	788-0513	788-0513	788-0313	788-0203	788-0103	787-0103	787-0203	787-0313	787-0513	787-0513
	788-0503	788-0503	788-0303	—	—	—	—	787-0303	787-0503	787-0503
Torque	-7°	-7°	-2°	+8°	+12°	+12°	+8°	-2°	-7°	-7°
Angulation	0°	0°	+11°	+9°	+5°	+5°	+9°	+11°	0°	0°
In/Out	0,9	0,9	0,9	1,5	1,0	1,0	1,5	0,9	0,9	0,9
Rotation	2° distal	2° distal	4° mesial	—	—	—	—	4° mesial	2° distal	2° distal
Torque	-22°	-17°	-10°	0°	0°	0°	0°	-10°	-17°	-22°
Angulation	0°	0°	+7°	0°	0°	0°	0°	+7°	0°	0°
In/Out	0,7	0,7	0,9	1,5	1,5	1,5	1,5	0,9	0,7	0,7
Rotation	4° distal	4° distal	2° mesial	—	—	—	—	2° mesial	4° distal	4° distal
	788-1613	788-1513	788-1413	787-1203	787-1203	787-1203	787-1203	787-1413	787-1513	787-1613
	788-1603	788-1503	788-1403	788-1213	788-1213	787-1213	787-1213	787-1403	787-1503	787-1603

**MANDIBULAR**

<b>Fälle/Cases</b>	1	5	10
Brackets	20	100	200
	706-1001	706-1002	706-1003
3	706-1006	706-1007	706-1008
3-5	706-1011	706-1012	706-1013

Bänder und Bukkalröhrchen siehe Seite 4.6 - 4.9/Bands and buccal tubes see page 4.6 - 4.9



Mini Sprint®

**Slot .022"**

**Roth System**

**MAXILLARY**

CE 0297

	788-0511	788-0511	788-0311	788-0201	788-0101	787-0101	787-0201	787-0311	787-0511	787-0511
	788-0501	788-0501	788-0301	—	—	—	—	787-0301	787-0501	787-0501
Torque	-7°	-7°	-2°	+8°	+12°	+12°	+8°	-2°	-7°	-7°
Angulation	0°	0°	+11°	+9°	+5°	+5°	+9°	+11°	0°	0°
In/Out	0,9	0,9	0,9	1,5	1,0	1,0	1,5	0,9	0,9	0,9
Rotation	2° distal	2° distal	4° mesial	—	—	—	—	4° mesial	2° distal	2° distal
Torque	-22°	-17°	-10°	0°	0°	0°	0°	-10°	-17°	-22°
Angulation	0°	0°	+7°	0°	0°	0°	0°	+7°	0°	0°
In/Out	0,7	0,7	0,9	1,5	1,5	1,5	1,5	0,9	0,7	0,7
Rotation	4° distal	4° distal	2° mesial	—	—	—	—	2° mesial	4° distal	4° distal
	788-1611	788-1511	788-1411	787-1201	787-1201	787-1201	787-1201	787-1411	787-1511	787-1611
	788-1601	788-1501	788-1401	788-1211	788-1211	787-1211	787-1211	787-1401	787-1501	787-1601

**MANDIBULAR**

<b>Fälle/Cases</b>	1	5	10
Brackets	20	100	200
	706-1016	706-1017	706-1018
3	706-1021	706-1022	706-1023
3-5	706-1026	706-1027	706-1028

Bänder und Bukkalröhrchen siehe Seite 4.6 - 4.9/Bands and buccal tubes see page 4.6 - 4.9



Mini Sprint®



**Slot .018"**

*McLaughlin/Bennett/Trevisi-System\**

**MAXILLARY**

CE 0297

	780-0513	780-0413	780-0313	780-0203	780-0103	779-0103	779-0203	779-0313	779-0413	779-0513
	780-0503	780-0403	780-0303	-	-	-	-	779-0303	779-0403	779-0503
Torque	-7 °	-7 °	-7 °	+10 °	+17 °	+17 °	+10 °	-7 °	-7 °	-7 °
Angulation	0 °	0 °	+8 °	+8 °	+4 °	+4 °	+8 °	+8 °	0 °	0 °
In/Out	1,3	0,9	0,9	1,5	1,0	1,0	1,5	0,9	0,9	1,3
Rotation										
Torque	-17 °	-12 °	-6 °	-6 °	-6 °	-6 °	-6 °	-6 °	-12 °	-17 °
Angulation	+2 °	+2 °	+3 °	0 °	0 °	0 °	0 °	+3 °	+2 °	+2 °
In/Out	0,7	0,7	0,9	1,5	1,5	1,5	1,5	0,9	0,7	0,7
Rotation										
	780-1613	780-1513	780-1413	780-1203	780-1203	780-1203	780-1203	779-1413	779-1513	779-1613
	780-1603	780-1503	780-1403	780-1213	780-1213	779-1213	779-1213	779-1403	779-1503	779-1603

**MANDIBULAR**

<b>Fälle/Cases</b>	1	5	10
Brackets	20	100	200
	706-1031	706-1032	706-1033
3	706-1036	706-1037	706-1038
3-5	706-1041	706-1042	706-1043

Bänder und Bukkalröhrchen siehe Seite 4.10 - 4.11/Bands and buccal tubes see page 4.10 - 4.11



Mini Sprint®

**Slot .022"**

*McLaughlin/Bennett/Trevisi-System\**

**MAXILLARY**

CE 0297

	780-0511	780-0411	780-0311	780-0201	780-0101	779-0101	779-0201	779-0311	779-0411	779-0511
	780-0501	780-0401	780-0301	-	-	-	-	779-0301	779-0401	779-0501
Torque	-7 °	-7 °	-7 °	+10 °	+17 °	+17 °	+10 °	-7 °	-7 °	-7 °
Angulation	0 °	0 °	+8 °	+8 °	+4 °	+4 °	+8 °	+8 °	0 °	0 °
In/Out	1,3	0,9	0,9	1,5	1,0	1,0	1,5	0,9	0,9	1,3
Rotation										
Torque	-17 °	-12 °	-6 °	-6 °	-6 °	-6 °	-6 °	-6 °	-12 °	-17 °
Angulation	+2 °	+2 °	+3 °	0 °	0 °	0 °	0 °	+3 °	+2 °	+2 °
In/Out	0,7	0,7	0,9	1,5	1,5	1,5	1,5	0,9	0,7	0,7
Rotation										
	780-1611	780-1511	780-1411	780-1201	780-1201	780-1201	780-1201	779-1411	779-1511	779-1611
	780-1601	780-1501	780-1401	780-1211	780-1211	780-1211	780-1211	779-1401	779-1501	779-1601

**MANDIBULAR**

<b>Fälle/Cases</b>	1	5	10
Brackets	20	100	200
	706-1046	706-1047	706-1048
3	706-1051	706-1052	706-1053
3-5	706-1056	706-1057	706-1058

Bänder und Bukkalröhrchen siehe Seite 4.10 - 4.11/Bands and buccal tubes see page 4.10 - 4.11