

Snap Lock Expander – zur effizienten und sicheren Gaumennahterweiterung. Snap Lock Expander – the key to efficient and safe expansion.

Info
N° 163

1. Der Snap Lock Expander ist gegen unerwünschtes Rückdrehen gesichert. Nach dem Aktivieren der Spindel (Abb. 1) rastet die Blattfeder (Abb. 2) ein.
2. Bei Aktivierung des Snap Lock Expanders (¼ Drehung) ist das Einrasten der Schraube deutlich spürbar.
3. Das Loch in der Spindel befindet sich immer in einer optimalen Position zur Reaktivierung.
4. Wird die Schraube überaktiviert, kann sie zurückgedreht werden.

1. The Snap Lock Expander does not turn back unless the doctor or patient turns it back. After the activation of the spindle (Fig. 1), the flat spring snaps in (Fig 2).
2. When the Snap Lock Expander is properly activated by 1/4 turn, both the patient and doctor will be able to feel the screw lock.
3. The hole in the spindle is always in the right place for reactivation.
4. If overactivated the Snap Lock Expander can be turned back

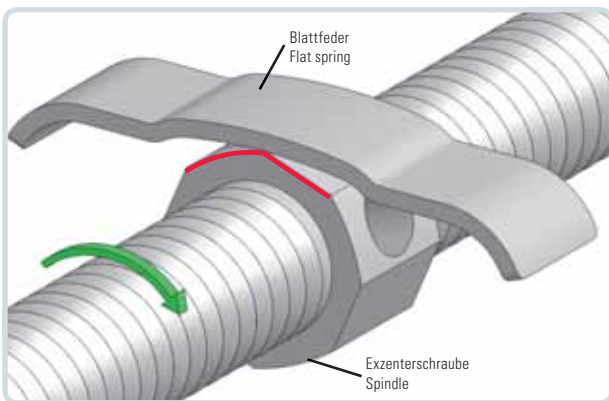


Abb. 1: Aktivierung (Blattfeder gespannt)

Fig. 1: Activation in progress (Spring under tension)

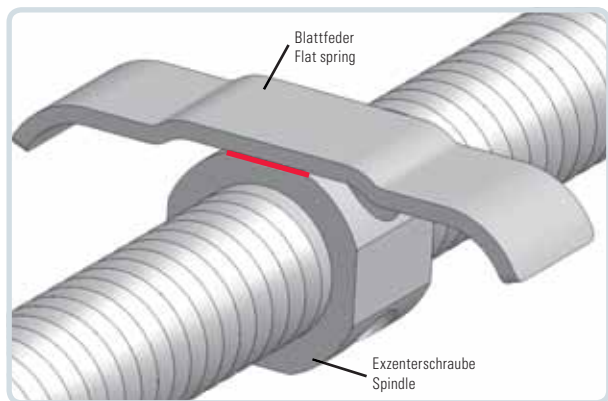


Abb. 2: Anfangs- und Endposition, bereit zur weiteren Aktivierung (Blattfeder in Ruheposition).

Die Feder übt Druck auf die Exzentrerschraube aus. Auf der ebenen Fläche der Exzentrerschraube rastet die Feder ein und hält diese in einer Position, die für die weitere Aktivierung ideal ist.

Fig 2: Start and final position, ready for reactivation (Spring in locked position). The spring pushes the excentric spindle. This makes the spindle snap into an ideal position for reactivation and locks it.

Order No. CE 0297		Dehnung expansion	Größe Dimensions	Stück piece	Beschreibung description
A167-1239*		8 mm ↻ 0,9	12 mm	5	Snap-Lock-Expander
A167-1439*		10 mm ↻ 0,9	14 mm	5	
A167-1639*		12 mm ↻ 0,9	16 mm	5	

*gesichert gegen Auseinanderfallen/protected against falling apart